

## UT-2017 规格书

(物料名称：接口转换器)

### 1. 品牌与制造商信息

- 品牌：宇泰科技 (UTEK)
- 制造商：
- Logo: 

### 2. 物料型号及版本

- 型号：UT-2017
- 版本：VER:01

### 3. 主要功能、特性

- 支持 RS-232 到 RS-485/422 无源光电隔离转换器

### 4. 技术参数

- 1、接口特性：接口兼容 EIA/TIA 的 RS-232C、RS-485 标准
- 2、电气接口：RS-232 接口输入为 DB9 母头连接器，RS-485 接口输出为 DB9 公头连接器
- 3、保护等级：RS-232 接口±15KV ESD 保护，RS-485 接口每线 600W 的雷击浪涌保护。
- 4、隔离度：隔离电压 2500Vrms 500DC 连续
- 5、工作方式：异步半双工
- 6、传输介质：双绞线或屏蔽线
- 7、传输速率：38400bps 到 300m  
9600bps 到 1.2Km
- 8、外形尺寸：63mm×33mm×17mm
- 9、使用环境：-25℃ 到 70℃，相对湿度为 5%到 95%

## 5. 接口定义

### RS-232C 引脚分配

DB9 母头/孔型(PIN)	RS-232C 接口信号
1	保护地
2	发送数据 SOUT (TXD)
3	接收数据 SIN (RXD)
4	数据终端准备 DTR
5	信号地 GND
6	数据装置准备 DSR
7	请求发送 RTS
8	清除发送 CTS
9	响铃指示 RI

### RS-485 输出信号引脚分配

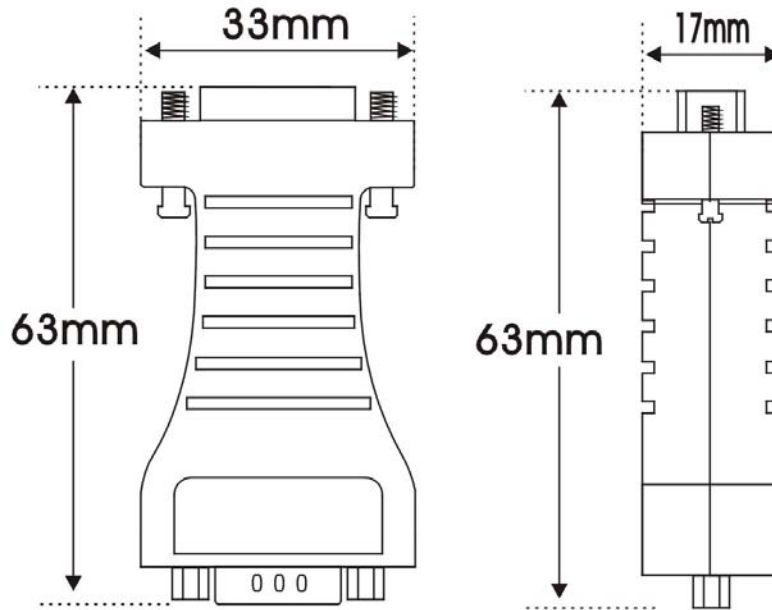
DB9 公头	输出信号	输出信号
1	T/R+	RS-485(A+)
2	T/R-	RS-485(B-)
3	N/C	空
4	N/C	空
5	GND	地线
6.7.8.9	N/C	空

## 6. 产品视图 (外观图)



## 7. 产品认证资质(法律法规)说明

## 8. 结构尺寸图



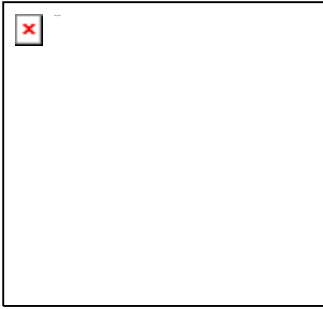
## 9. 机身铭牌（包含认证标识）



## 10. 附件清单

名称	数量（单位）
包装盒	1PCS
珍珠棉	1PCS
说明书	1PCS
接线柱	1PCS

## 11. 包装方式及外箱标识



包装盒尺寸是：280×160×65mm

注：生产批号、生产日期以实际货物为准。

## 12. 存储运输要求

存储温度：-40 度到+85 度,相对湿度为 5%到 95%

## 13. 加工/组装/安装注意事项（可选）

## 14. 典型参数的测试方法（可选）

## 15. 产品质保及服务（可选）