

UT-203A

RS-232/RS-485/RS-422 商业级袖珍型接口转换器说明书

一、概述

为了便于配有不同标准串行接口的计算机、外部设备或智能仪器之间进行远程数据通信，必须进行标准串行接口的相互转换。转换器兼容RS-232C、RS-485、RS-422标准，能够将单端的RS-232信号转换为平衡差分的RS-485或RS-422信号，转换器可将RS-232通信距离延长至1.2公里，无需外接电源采用独特的“RS-232电荷泵”驱动，不需要靠初始化RS-232串口可得到电源，内部带有零延时自动收发转换，独有的I/O电路自动控制数据流方向，而不需任何握手信号(如RTS、DTR等)，无需跳线设置实现全双工(RS-422)、半双工(RS-485)模式转换，从而保证了在RS-232全双工、半双工方式下编写的程序无需更改便可在RS-422/485方式下运行，确保适合现有的操作软件和接口硬件，转换器传输速率300-115.2Kbps。都可以应用于主控机之间、主控机与单片机或外设之间构成点到点、点到多点远程多机通信网络，实现多机应答通信。广泛地应用于工业自动化控制系统、一卡通、门禁系统、停车场系统、自助银行系统、公共汽车收费系统、饭堂售饭系统、公司员工出勤管理系统、公路收费站系统等等。

二、性能参数

- 1、接口特性：接口兼容EIA/TIA的RS-232C、RS-485/RS-422标准
- 2、电气接口：RS-232端DB9孔型连接器，RS-485/422端DB9针型连接器，配接线柱
- 3、工作方式：异步全双工、半双工差分传输自动选择，无需跳线设置
- 4、传输介质：双绞线或屏蔽线
- 5、传输速率：300bps-115.2Kbps
- 6、外形尺寸：63mm×33mm×17mm
- 7、使用环境：-25℃到70℃，相对湿度为5%到95%
- 8、传输距离：1,200米（RS-485端）5米（RS-232端）

三、连接器和信号

RS-232C 引脚分配

DB9 Female (PIN)	RS-232C 接口信号
1	保护地
2	发送数据SOUT (TXD)
3	接收数据SIN (RXD)
4	数据终端准备DTR
5	信号地 GND
6	数据装置准备DSR
7	请求发送RTS
8	清除发送CTS
9	响铃指示RI

RS-485/RS-422输出信号引脚分配

DB9 Male (PIN)	输出信号	RS-422全双工接线	RS-485半双工接线
1	T/R+	发(A+)	RS-485 (A+)
2	T/R-	发(B-)	RS-485 (B-)
3	RXD+	收(A+)	空
4	RXD-	收(B-)	空
5	GND	地线	地线
6	VCC	+5V备用电源输入	+5V备用电源输入

四、硬件安装及应用

本产品外形采用DB-9/DB-9通用转接插头，输出接口配有普通接线柱，可使用双绞线或屏蔽线，连接、拆卸非常方便。接线原则“发+”接对方的“收+”、“发-”接对方的“收-”，“收+”接对方的“发+”、“收-”接对方的“发-”。RS-485半双工模式接线时将T/R+接对方的A+、T/R-接对方的B-。RS-422全双工模式接线时将T/R+（发+）接对方的RXD+（收+）、T/R-（发-）接对方的RXD-（收-）、RXD+（收+）接对方的TXD+（发+）、RXD-（收-）接对方的TXD-（发-）。

UT-203A接口转换器支持以下四种通信方式：

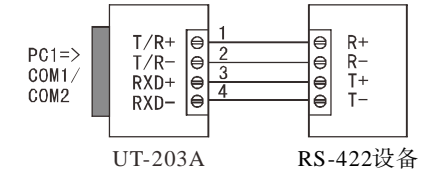
- 1、点到点/四线全双工
- 2、点到多点/四线全双工
- 3、点到点/两线半双工
- 4、点到多点/两线半双工

转换器作为全双工或半双工接线时，为了防止信号的反射和干扰，需在线路的终端接一个匹配电阻（参数为120欧姆1/4W）

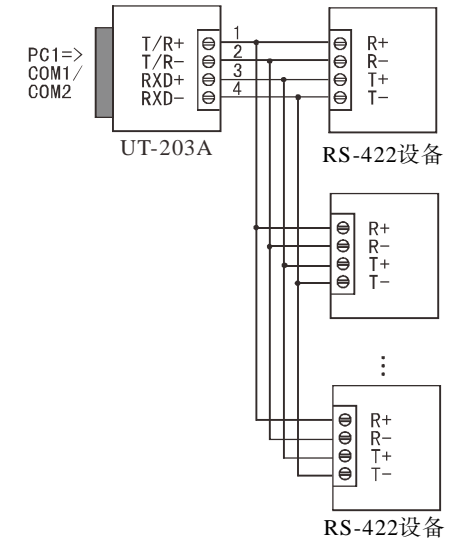
五、通信连接示意图

RS-232至RS-422转换

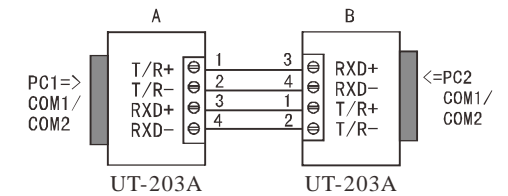
1、RS-422 点到点/四线全双工通信



2、RS-422 点到多点/四线全双工

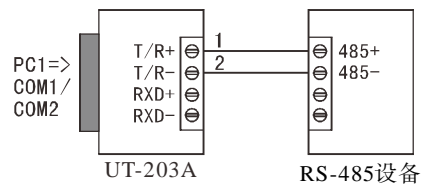


3、UT-203A接口转换器之间全双工通信连接

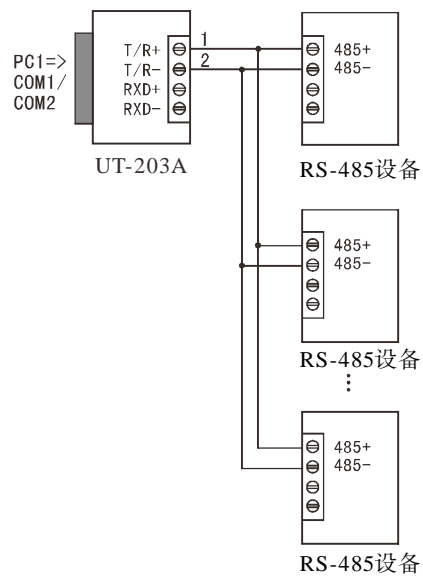


RS-232 至 RS-485转换

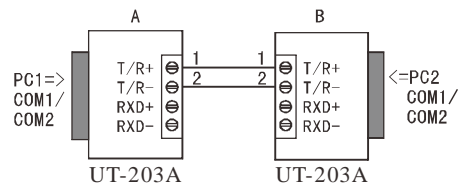
1、RS-485 点到点/两线半双工通信



2、RS-485 点到多点/两线半双工



3、UT-203A接口转换器之间半双工通信连接



六、故障及排除

1、数据通信失败

- A、检查RS-232接口接线是否正确
- B、检查RS-485/RS-422输出接口接线是否正确
- C、检查接线端子是否连接良好

2、数据丢失或错误

- A、检查数据通信设备两端数据速率、格式是否一致