

UT-6408CA

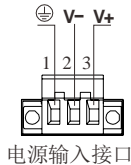
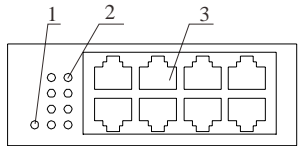
8口百兆非网管型以太网交换机

说明书

一、概述

UT-6408CA是8口百兆非网管型以太网交换机，提供直流输入正反接保护防止烧坏仪器，外观设计精巧，同时支持工业标准的导轨式安装，所以它非常容易安装应用在任何工业网络上。

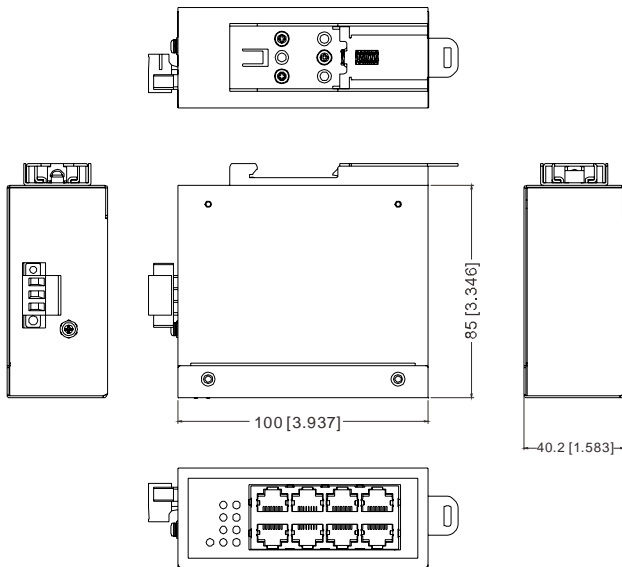
二、面板描述



电源输入接口

- 1、电源指示灯
- 2、网络指示灯
- 3、网络口

外观尺寸（单位：mm）



三、性能参数

3.1 标准

IEEE 802.3 10Base-T
IEEE 802.3u 100Base-TX

3.2 接口

RJ45端口：8个10/100Base-TX自动侦测，全/半双工MDI/MDI-X自适应

LED指示灯：PWR电源指示灯，1~8网络指示灯

3.3 电源需求

输入电压：12/24/48VDC(9.6~60VDC)

功耗：120mA@24Vmax

接口端子：1个可插拔的3针接线端子

过载保护：提供

反接保护：提供

3.4 交换性能

转发速率：148810pps

传输模式：存储转发

MAC地址空间：1K

缓存空间：488Kb

背板带宽：1.6G

3.5 机械特性

外壳：IP40防护等级

安装方式：导轨式安装

尺寸（W x H x D）：100mm x 85mm x 40.2mm

3.6 工作环境

工作温度：-40℃ ~ 75℃

储存温度：-40℃ ~ 85℃

相对湿度：0 ~ 95% (无凝露)

3.7 行业标准

EMI: FCC Part 15 Subpart B class A, EN55022 class A

EMS:

IEC(EN)61000-4-2(ESD)

IEC(EN)61000-4-3(RS)

IEC(EN)61000-4-4(EFT)

IEC(EN)61000-4-5(Surge)

IEC(EN)61000-4-6(CS)

IEC(EN)61000-4-8

IEC 60068-2-27(Shock)

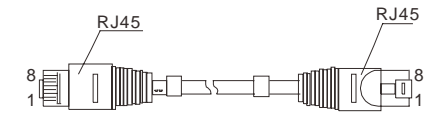
IEC 60068-2-32(Freefall)

IEC 60068-2-6(Vibration)

四、接口定义

4.1 10/100Base-TX以太网接口

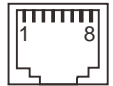
该交换机提供10/100Base-TX端口均支持线缆的MDI/MDI-X自识别功能。在使用中，可由交换机电口经网线（直连或交叉）与其他以太网终端设备连接，请使用超五类屏蔽双绞线，电口引脚编号顺序排列参见下图。



以太网线缆

RJ45端口支持自动MDI/MDI-X操作，可以使用直通线连接PC或服务器，连接其它交换机或集线器。在直通线（MDI）中，管脚1、2、3、6对应连接；对于交换机或集线器的MDI-X端口，采用的是交叉线：1→3、2→6、3→1、6→2。MDI/MDI-X应用中10/100Base-TX引脚定义如下表所示。

引脚号	MDI信号	MDI-X信号
1	TX+	RX+
2	TX-	RX-
3	RX+	TX+
6	RX-	TX-
4、5、7、8	-	-



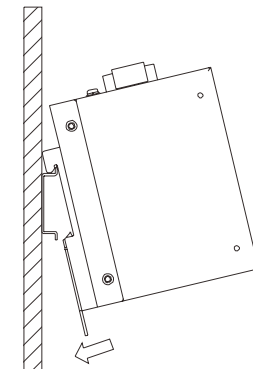
五、LED指示灯

指示灯	状态	含义
PWR	绿灯常亮	电源供电正常
	绿灯灭	电源故障或不供电
1~8网络指示灯	绿灯常亮	建立100M的速率链路
	绿灯闪烁	链路以100M的速率通信
	绿灯灭	链路没有连接或连接故障

六、安装、拆卸指导

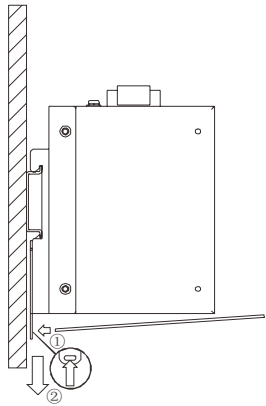
6.1 导轨式安装

本产品默认为导轨式安装，适配的导轨规格为DIN35mm，安装产品时，检查导轨的接地与稳定性；装配时先将导轨卡扣不可活动的一端往DIN35mm导轨上装配勾住，然后再往导轨方向轻轻一推即可将产品牢固固定至导轨。

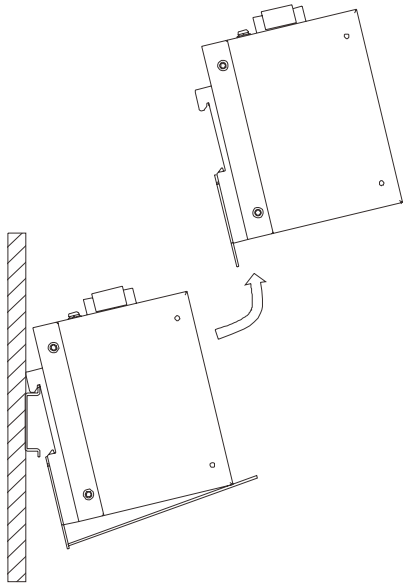


6.2 拆卸

第一步：拆卸时需使用一字螺丝刀或者其他薄片状工具插入箭头所示的导轨卡扣的下方开孔中。
第二步：工具插入导轨卡扣下方的开孔中后，往下挑动，至与DIN35mm导轨解锁。

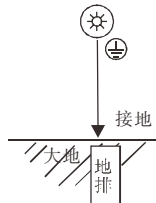


第三步：导轨卡扣与DIN35mm导轨解锁后，按装配的反顺序，先把产品下方往后轻抬脱离导轨后再往上抬起即完成拆卸。



6.3 接地

将接地线固定到交换机上面接地螺丝上，并保证良好的接地系统可靠连接。



6.4 电源连接

将电源线插入3芯接线端子的规定位置，把接线端子插入电源输入接口（电源对应的V+、V-输入），V+、V-支持供电电压12/24/48VDC(9.6~60VDC)。

七、包装清单

名称	数量（单位）
交换机	1PCS
说明书	1PCS
产品合格证	1PCS

保修卡

用户存根User Counterfoil

为了维护您的权益，请您认真填写，并妥善保管，作为维修时的凭证：
keep it well as an evidence of maintenance:

产品型号序列号 Product model and serial No.	
用户信息User Information	
用户名称 User name	
通讯地址 Address	
邮箱E-mail	
经销商信息Dealer Information	
经销商名称 Dealer name	
联系电话 Telephone	
销售日期 Sale date	
联系电话 Telephone	